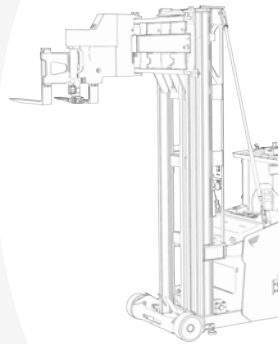
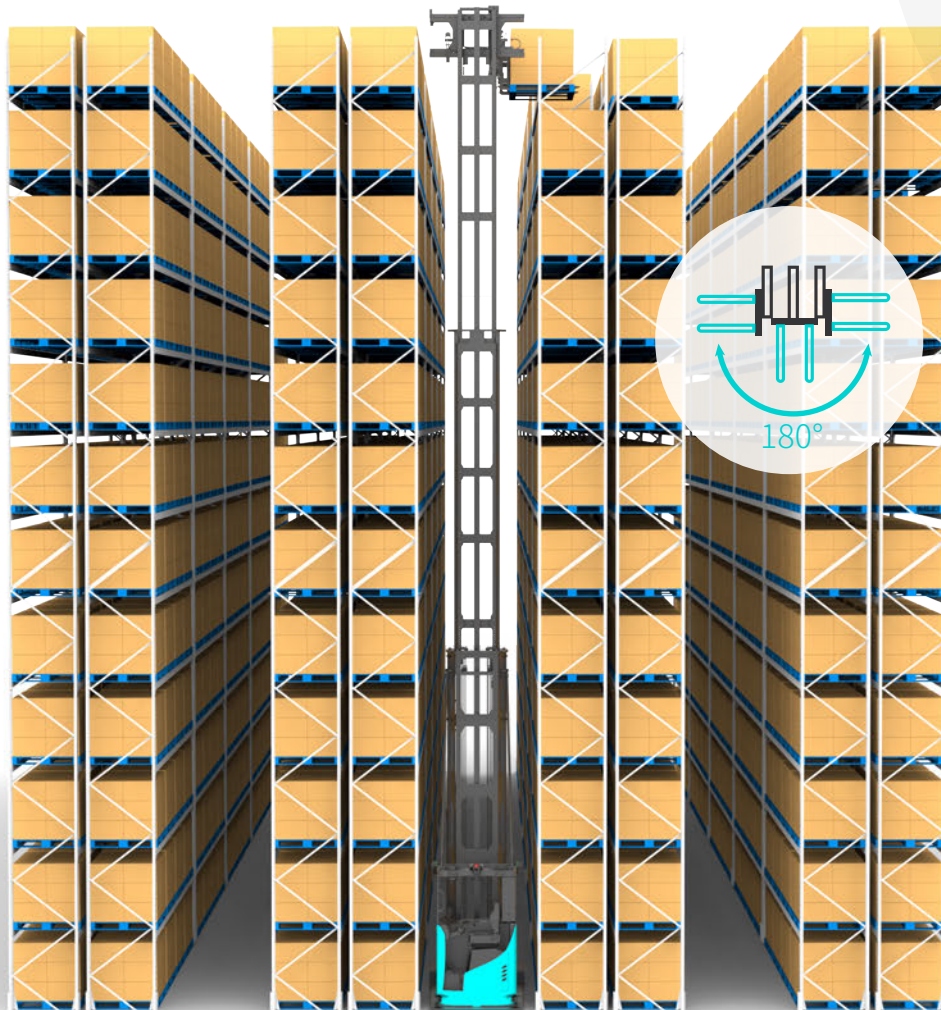
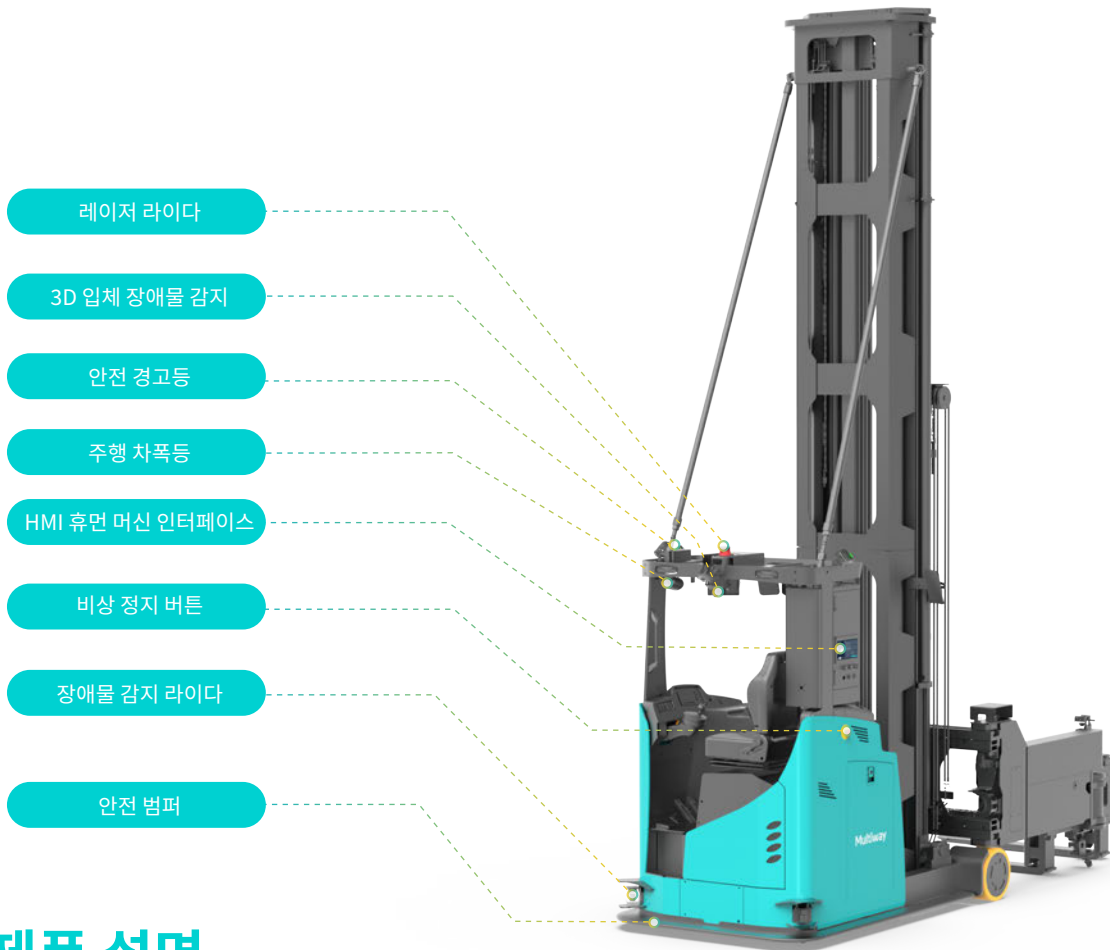


K 시리즈

VNA 3방향 지게차

K16





제품 설명

3방향 지게차 K16은 좁은 통로와 하이랙 적치에 적합한 모델이고 정격부하 1500kg, 최대 리프팅 높이는 16500mm까지 도달하며 차량본체 터닝할 필요없이 포크가 180°회전하는 동시에 좌우 양측으로 이동하는 방식으로 좁은 통로에서 작업을 진행합니다.

제품 특징



환경 자동 적응

레이저 슬램 내비게이션 환경 개조 불필요



스마트 운행

mapping 경로 계획, 자동 충전, 다양한 환경에 사용 수용 충족



최고의 공간 활용성

1.75미터 통로 배치 가능

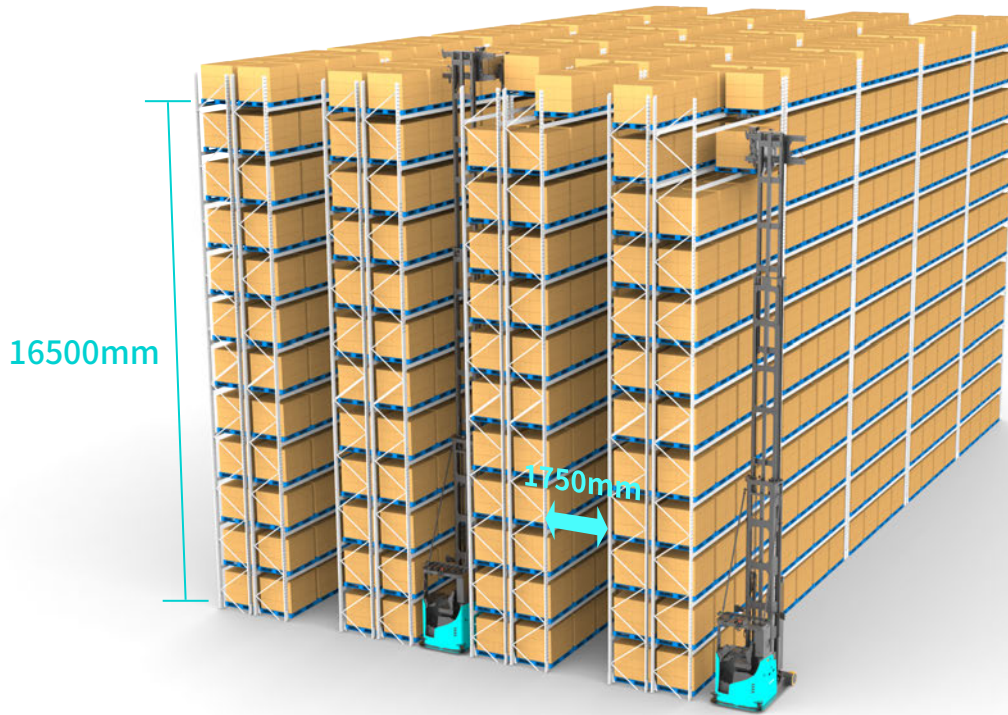


360°안전보호

개선된 자체 고장 알림 기능, 360° 안전 감지, 경광등(음 및 라이트)경고

좁은 통로의 하이랙 창고

3방향 지게차는 공간 활용성과 화물 저장 효율을 높입니다. 포크는 3방향으로 설계되어 동일한 공간에서 더 많은 화물을 보관할 수 있으며 창고 활용성을 더 높일 수 있습니다.



K시리즈 K16

VNA 3방향 지게차

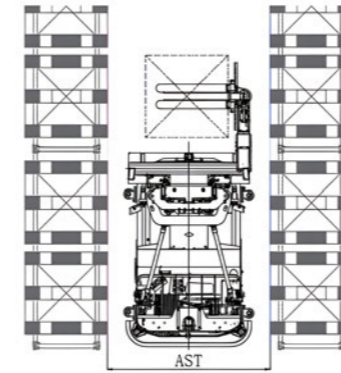
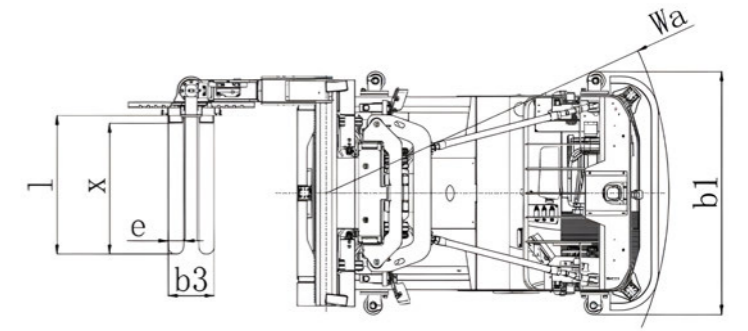
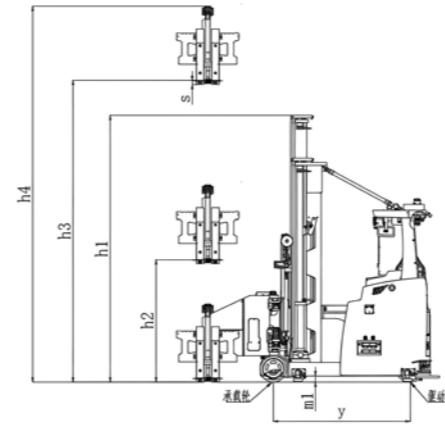
제품사양

제품	K15
네비게이션 방식	레이저 SLAM 내비게이션 / 레이저 반사판 내비게이션 / 혼합GPS
통신방식	Wi-Fi / 5G / 광통신
운영 모드	전진, 후진, 턴
제어 모드	수동/자동
페이로드 Q (kg)	1500
부하 중심 거리C (mm)	600
차체 중량(배터리 포함) (kg)	6280~7260
회전 반경 Wa (mm)	2250
최소 직각 적재 통로 폭 (mm)	1750
최대 리프팅 높이 (mm)	11000 (커스터마이징: 최대 높이 16500)
규격 L×W×H (mm)	3456×1625× (2935~4265)
포크 사이즈 l×e×s (mm)	1200×125×50
포크 마스터 폭 b2 (mm)	820
포크 외측 간격 b3 (mm)	265~760
포크면 최소 지상 높이 h6 (mm)	60±5
정차정밀도/각도 (mm/°)	±10/±1
단차 통과 높이 (mm)	≤10
경사로 주행 각도 (°)	≤3° (5%)
포트 홀 통과 거리 (mm)	≤30
최대 주행 속도, 최대 적재/미적재 (m/s)	1/2.2
최대 리프팅 속도, 최대 적재/미적재 (mm/s)	300/320
최대 하강 속도, 최대 적재/미적재 (mm/s)	340/340
최대 경사면 주행 능력 (S2-5min) % (tanθ)	5/5
리튬 배터리, 전압/정격 용량 (V/Ah)	48V/450AH
충전 방식	수동/자동
배터리 수명	6~8h
사용 수명	완전 충전 및 방전 2500회 ≥ 80%

사양

운영 기능

배터리 성능



마스터 사양

		삼중 마스트											
리프팅 높이	h3 (mm)	4500	5000	5500	6000	6500	7000	7500	8000	8500	9000	9500	
마스터 클로즈 높이	h1 (mm)	2765	2935	3100	3265	3435	3600	3765	3935	4100	4265	4435	
리프팅시마스터높이	h4 (mm)	5650	6150	6650	7150	7650	8450	8650	9150	9650	10150	10650	
자유 리프팅 높이	h2 (mm)	1670	1830	2000	2170	2330	2500	2670	2830	3000	3170	3330	

통로 폭 & 회전 반경			
팔레트 (mm)	1000 ↑ x1000	1000 ↑ x1200	1200 ↑ x1200
AST (mm)	1750		
스핀 직경(mm)	4300		

위 사양은 표준 사양이며 현장 여건에 따라 달라질 수 있습니다.

기타 Options



과적 경보

커스터 마이징



콜드 체인용

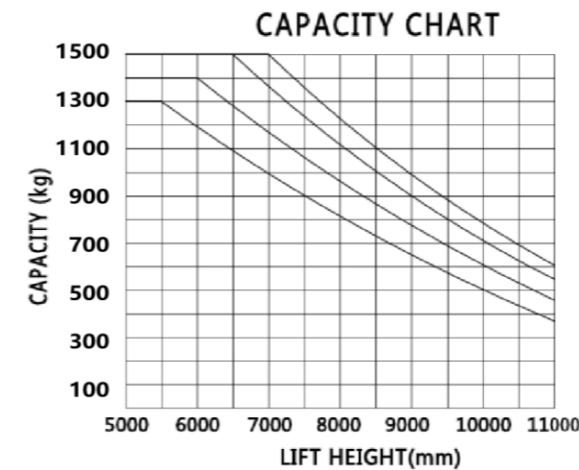
팔레트



Open 타입

Close 타입

부하 곡선



LOAD CENTER (mm)

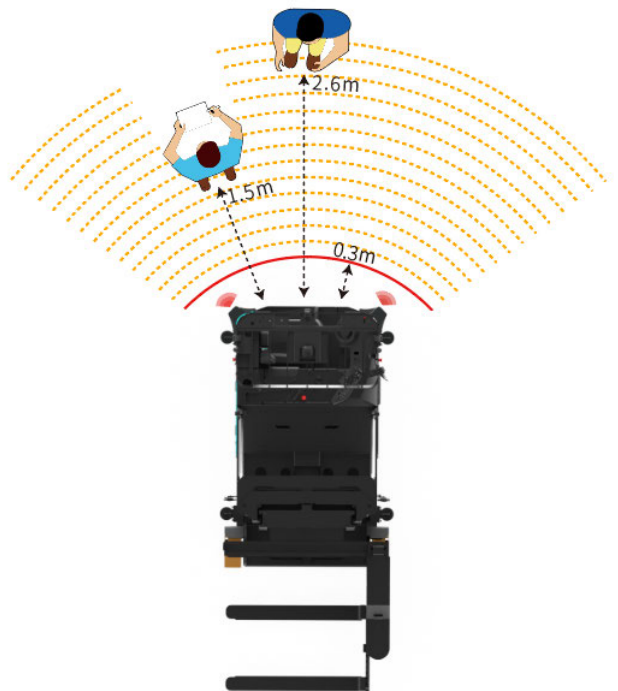
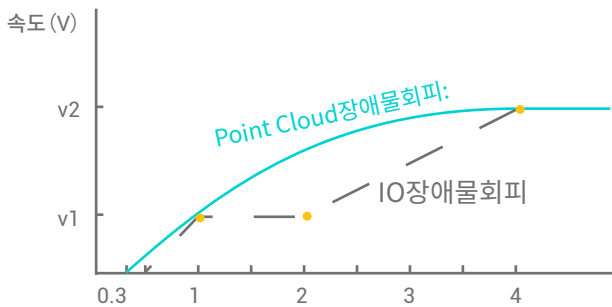


청각+시각+촉각, 360°보호



Point Cloud장애물회피:

시뮬레이션 알고리즘을 통해 장애물과의 거리를 측정하여 자율적으로 급제동, 급가속 등 급격한 속도 변화 없이 부드러운 감속 및 가속.



Multiway Robotics

세계 최고의 현장용 스마트 물류 솔루션 공급업체인 Multiway로봇은 '참신하고 효율적인 노동 모델 창조'를 사명으로 사회적 생산성을 향상하기 위해 끊임없이 노력하고 있습니다.

멀티웨이 로보틱스의 글로벌 본사는 중국 선전에 있고 생산 기지는 절강에 있습니다. 중국에는 선전, 항저우, 샤먼에 자회사를 두고 있고 해외에는 미국 애틀랜타, 독일 베이웨이주, 일본 도쿄, 한국 서울 등지에 현지 팀이 고용된 자회사를 운영하면서 전 세계 40개 이상의 국가와 지역에 판매, 운영 및 서비스를 하고 있습니다.

Multiway로봇은 첨단 로봇과 인공지능 기술에 중점을 두고 고객의 제품에 최적화된 스마트 제조 및 스마트 물류 솔루션을 제공하고 있습니다. 핵심적인 기본 센서부터 코어 알고리즘과 자체 개발한 무인 자동화 모델 및 상위 시스템까지, 종합적인 엔드 투 엔드 솔루션을 구축하여 혁신적인 풀 스택 물류 시스템을 제공합니다. 하드웨어 제품에는 모든 유형의 무인 지게차 AMR 무인견인차 및 4방향 셔틀이 있고, 소프트웨어 시스템에는 WMS, RCS, WCS, 현장 관리 시스템 및 다양한 비주얼 솔루션이 있습니다.

Multiway로봇은 공장, 창고, 물류 등의 분야에서 수많은 벤치마킹 프로젝트를 제공했으며 전 세계의 다양한 산업 분야에서 선도적인 기업들이 신뢰하며 파트너십을 지속하는 협력업체가 되었습니다.



연락처

경기도 광명시 일직로 43 GIDC C동 2004호, 2005호

TEL: 02-6295-0202 FAX:02-6295-0203

사이트: www.mw-r.co.kr

이메일: sean.lee@mw-robot.com

멀티웨이로봇 최신 정보를 정기구독

검색

